



在日フィリピン人児童のための算数教材 『分数マスター・日本語クリアー』

16課 / Lesson 16 / Leksyon 16

ようごとぶん / Words and phrases / Mga Salita

ようご	Words	Mga salita
めんせき	area	sukat / laki

16 ぶんすうの かけざん ②

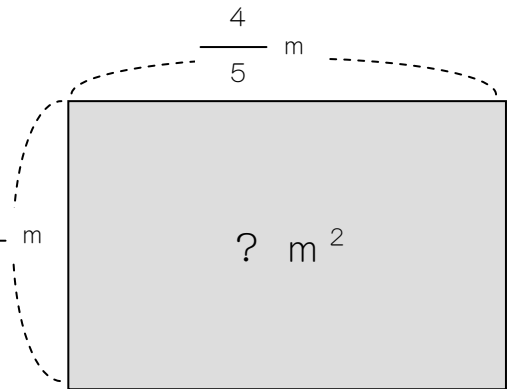
1

分数の掛け算場面 (分数×分数) を知る。

たて $\frac{2}{3}$ m、よこ $\frac{4}{5}$ m の ちょうほうけいの めんせきは、
(ひろさ)
なん m^2 に なりますか。

(たて) × (よこ) = (めんせき) $\frac{2}{3}$ m

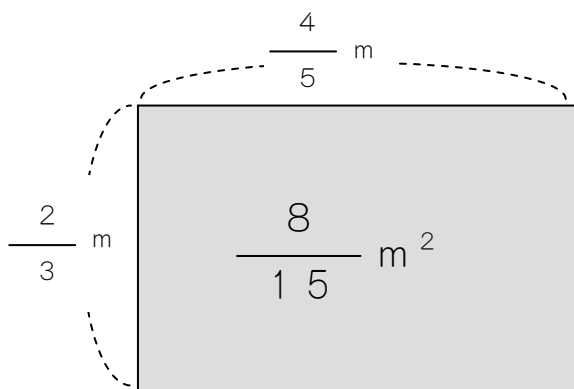
$$\frac{2}{3} \times \frac{4}{5} =$$



(ぶんすう) × (ぶんすう) の ときは こうします。

$$\frac{2}{3} \times \frac{4}{5} = \frac{2 \times 4}{3 \times 5} = \frac{8}{15}$$

$2 \times 4 = 8$
 $3 \times 5 = 15$

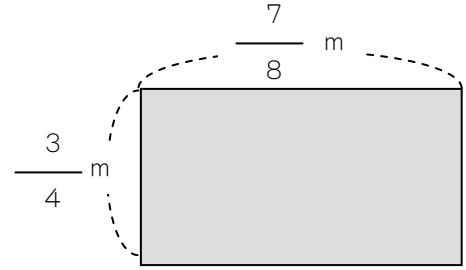


(こたえ) $\frac{8}{15} m^2$



2

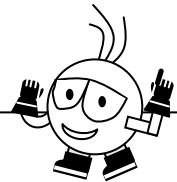
たて $\frac{3}{4}$ m、よこ $\frac{7}{8}$ m の ちょうほうけいの ひろさは
 なん m^2 ですか。



(しき) $\square \times \square =$

$$\frac{\square}{\square} \times \frac{\square}{\square} = \frac{\square}{\square}$$

(こたえ)



つぎの かけざんを しましょう。

① $\frac{2}{5} \times \frac{2}{7} = \frac{\quad \times}{\quad \times}$

② $\frac{5}{6} \times \frac{7}{3} = \underline{\hspace{2cm}}$

③ $\frac{4}{9} \times \frac{5}{3} = \underline{\hspace{2cm}}$

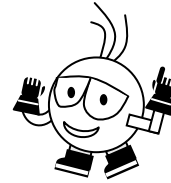
$\frac{6}{7} \times \frac{1}{4}$ の けいさんを しましょう。

$$\frac{6}{7} \times \frac{1}{4} = \frac{\textcircled{6} \times 1}{7 \times \textcircled{4}}$$

$$= \frac{\boxed{3} \cancel{6} \times 1}{7 \times \cancel{4} \boxed{2}}$$

$$= \frac{3}{14}$$

6と4で やくぶんできます。



6も4も 2でわれますね。

$$6 \div 2 = \mathbf{3}$$

$$4 \div 2 = \mathbf{2}$$

つぎの かけざんを しましょう。

$$\textcircled{1} \quad \frac{2}{5} \times \frac{3}{4} = \frac{\quad \times}{\quad \times}$$

$$\textcircled{2} \quad \frac{5}{6} \times \frac{3}{7} = \underline{\hspace{2cm}}$$

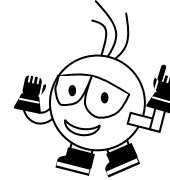
$$\textcircled{3} \quad \frac{4}{9} \times \frac{3}{5} = \underline{\hspace{2cm}}$$

4

とちゅうで やくぶんして けいさんしましょう。

$$\frac{8}{9} \times \frac{3}{10} = \frac{\boxed{8} \times \boxed{3}}{\boxed{9} \times \boxed{10}}$$

8と10、3と9で
やくぶんできます。



$8 \div 2 = 4$	$3 \div 3 = 1$
$10 \div 2 = 5$	$9 \div 3 = 3$

$$= \frac{\boxed{4} \quad \boxed{1}}{\boxed{3} \quad \boxed{5}} \longrightarrow \frac{4}{15}$$

$$= \frac{4}{15}$$

つぎの かけざんを しましょう。

① $\frac{4}{9} \times \frac{3}{2} = \frac{\quad \times}{\quad \times}$

② $\frac{3}{7} \times \frac{14}{15} = \frac{\quad}{\quad}$